



# Schlamm-Pumpen · Slurry Pumps

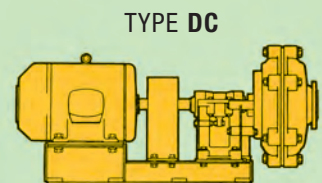
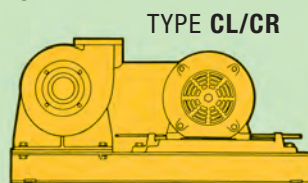
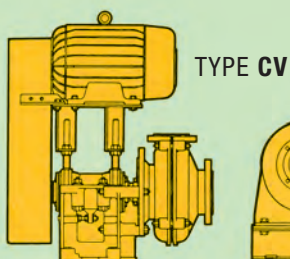
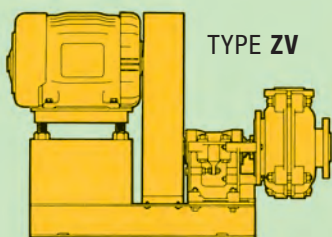
Kies- & Bagger-Pumpen · Dredge- & Gravel Pumps

Type

## MPG, MPGH



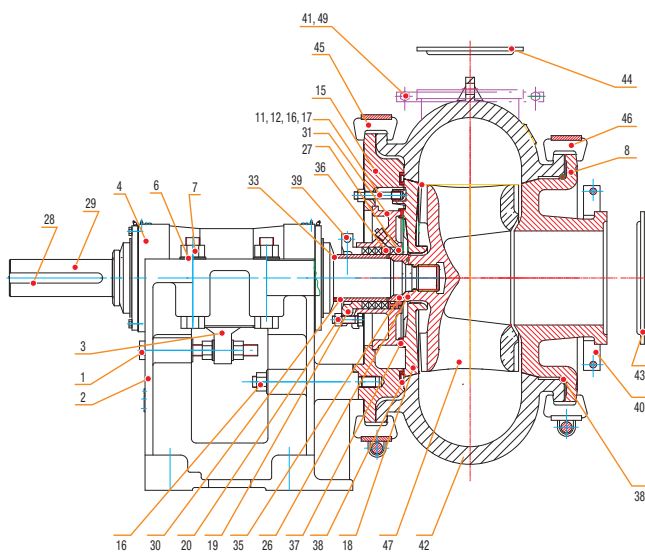
### Motoranordnungen · Motor Mountings



# MP Ersatzteilliste

für **MPG** und **MPGH** Pumpen

- 1) Nur für zentrifugale Wellenabdichtung
- 2) Nur für Stopfbuchsabdichtung



## 14/12 G-MPG

8a = Einlaufmuffe / Door

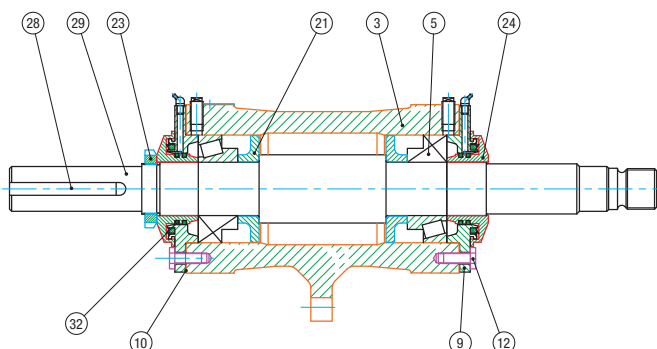
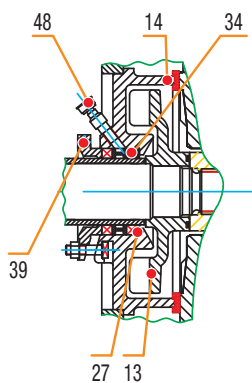
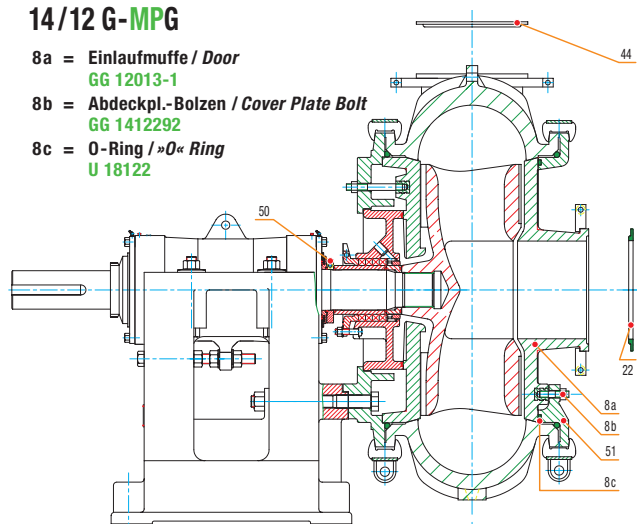
GG 12013-1

8b = Abdeckpl.-Bolzen / Cover Plate Bolt

GG 1412292

8c = O-Ring / »O« Ring

U 18122



Art. Nr.	BESCHREIBUNG	DESCRIPTION	Code	BASIC Nr.
1	Stellschraube	Adjusting Screw	S	001
2	Lagerstuhl	Base	D	003
3	Lagergehäuse	Bearing Housing	D	004
4	Lagerpatrone	Bearing Assembly	—	005
5	Timkenlager	Bearing	—	009
6	Spannscheibe	Clamp Washer	S	011
7	Spannbolzen und Mutter	Clamp Bolt and Nut	S	012
8	Einlaufmuffe	Door	A	013
9	Lagerdeckel	End Cover	D	024
10	Abstandscheibe	End Cover Shim	S	025
11	Bolzen Gehäusehälfte Druck	Frame Plate Liner Insert Stud	S	026
12	Sechskantschraube	End Cover Set Screw	S	027
13	Zentrifugalrad	Expeller	A	028
14	Zentrifugalrad-Gehäuse	Expeller Ring	A	029
15	Gehäusehälfte Antriebs.	Adaptor Plate	D	032
16	Befestigungsbolzen	Frame Plate Bolt	S	034
17	Bolzen Spiralgehäuse	Frame Plate Stud	S	039
18	Hintere Schleiswand	Frame Plate Liner Insert	A	041
19	Stopfbuchsbrille	Gland	D/S1	044
20	Hammer-Schraube	Gland Bolt	S	045
21	Fangschale	Grease Retainer	D	046
22	Flanschdichtung saugs.	Intake Joint Ring	R	060
23	Wellenmutter & -scheibe	Labyrinth Locknut & Washer	S	061
24	Labyrinth	Labyrinth	D	062
25	Sperrring	Lantern Ring	S 1	063
26	O-Ring	Impeller Sealing »O« Ring	R	064
27	Scheibe	Neck Ring	S 1	067
28	Passfeder	Pulley Key	S	070
29	Welle	Shaft	S	073
30	Wellenschutzhülse	Shaft Sleeve	S 2	075/076
31	Stopfbuchse	Stuffing Box	A/D	078
32	Dichtring Metall	Piston Ring	G	108
33	O-Ring / WSH	Shaft »O« Ring	R	109
34	Stopfbuchspackung	Packing Ring	—	111
35	Verlängerung Wellen Sch.	Shaft Spacer	S 2	117
36	Sperrring-Buchse	Lantern Restrictor	S 1	118
37	Expellergehäuse-Dichtung	Expeller Ring Seal	R	122
38	Spiralgehäuse-Dichtung	Expeller Cover Seal	R	124/125
39	Bolzen für Stopfbuchsbrille	Gland Clamp Bolt	S	126
40	Flansch saugs.	Intake Flange	S	130
41	Flansch Druck	Discharge Flange	S	130
42	Spiralgehäuse	Bowl	A	131
43	Flanschdichtung saugs.	Intake Joint Ring	R	132
44	Flanschdichtung Druck	Discharge Joint Ring	R	132
45	Spannring h. Schleißwand	Adaptor Plate Clamp Ring	S	134
46	Spannring für Einlaufmuffe	Door Clamp Ring	S	135
47	Laufwerk	Impeller	A	137
48	Schmieradapter	Grease Cup Adaptor	—	138
49	Druckflansch	Discharge Flange	S	221
50	Entlastungsring	Release Collar	S	239
51	Befest.-Flansch Einlaufmuffe	Door Plate Clamp	S	292

# MP Spare Parts List

for **MPG** and **MPGH** Pumps

1) Only for Expeller Sealing  
2) Only for Gland Shaft Seal

6/4 D-MPG	Stk. Pcs.	6/6 E-MPG	Stk. Pcs.	8/6 E-MPG	Stk. Pcs.	8/8 F-MPG	Stk. Pcs.	10/8 F-MPG	Stk. Pcs.	10/8 F-MPGH	Stk. Pcs.	10/8 FF-MPGH	Stk. Pcs.	10/10 F-MPG	Stk. Pcs.	12/10 G-MPG	Stk. Pcs.	12/10 G-MPGH	Stk. Pcs.	14/12 G-MPG	Stk. Pcs.	16/14 G-MPGH	Stk. Pcs.	Art. Nr.
D 001 M	1	E 001 M	1	E 001 M	1	F 001 M	1	F 001 M	1	F 001 M	1	F 001 M	1	F 001 M	1	G 001 M	1	G 001 M	1	G 001 M	1	MT 001 M	1	1
D 003 M	1	E 003 M	1	E 003 M	1	F 003 M	1	F 003 M	1	F 003 M	1	F 003 M	1	F 003 M	1	G 003 M	1	G 003 M	1	G 003 M	1	MTU 003 M	1	2
D 004 M	1	E 004 M	1	E 004 M	1	F 004 M	1	F 004 M	1	F 004 M	1	FF 004 M	1	F 004 M	1	G 004 M	1	G 004 M	1	G 004 M	1	MT 004 M	1	3
DAM 005 M	1	E 005 M	1	E 005 M	1	F 005 M	1	F 005 M	1	F 005 M	1	FF 005 M	1	FG 005 M	1	GG 005 M	1	G 005 M	1	G 005 M	1	MTH 005 M	1	4
D 009	2	E 009	2	E 009	2	F 009	2	F 009	2	F 009	2	S 009	1	F 009	2	G 009	2	G 009	2	G 009	2	MT 009	1	5
												S 009 D	2									MT 009 D	1	
D 011	4	E 011	4	E 011	4	F 011	4	F 011	4	F 011	4	F 011	4	F 011	4	G 011	4	G 011	4	G 011	4	MT 011	4	6
D 012 M	4	E 012 M	4	E 012 M	4	F 012 M	4	F 012 M	4	F 012 M	4	F 012 M	4	F 012 M	4	G 012 M	4	G 012 M	4	G 012 M	4	MT 012 M	4	7
---	---	EG 6013	1	EG 86013	1	FG 8013	1	FG 108013	1	FGH 8013	1	FGH 8013	1	FG 10013	1	GG 10013	1	GGH 10013	1	GG 1412013	1	MHH 14013 M	1	8
D 024-10	2	E 024-10	2	E 024-10	2	F 024-10	2	F 024-10	2	F 024-10	2	FF 024-10	1	F 024-10	2	G 024-10	2	G 024-10	2	G 024-10	2	MT 024	2	9
												FF 024 D-10	1											
D 025	2	E 025	2	E 025	2	F 025	2	F 025	2	F 025	2	S 025	2	F 025	2	G 025	2	G 025	2	G 025	2	MT 025	2	10
D 026 M	4	E 4026 M	4	E 4026 M	4	E 10026 M	4	E 10026 M	4	G 8026 M	4	G 8026 M	4	FG 026 M	4	G 20026 M	4	G 20026 M	4	G 20026 M	4	MH 14026 M	4	11
D 027 M	8	D 027 M	8	D 027 M	8	F 027 M	16	F 027 M	16	F 027 M	16	F 027 M	16	F 027 M	16	G 027 M	16	G 027 M	16	G 027 M	16	MT 027 M	16	12
DAM 028	1	E 028	1	E 028	1	F 028	1	F 028	1	FH 028	1	FH 028	1	FG 028	1	GG 028	1	G 028	1	G 028	1	H 028	1	13
DAM 029	1	E 029	1	E 029	1	F 029	1	F 029	1	FH 029	1	FH 029	1	F 029	1	G 029	1	G 029	1	G 029	1	H 029	1	14
DG 4032 M	1	EG 6032 M	1	EG 6032 M	1	FG 8032 M	1	FG 8032 M	1	EG 6032 M	1	EG 6032 M	1	FG 10032	1	GG 10032	1	GGH 10032	1	GG 12032 M	1	MGH 14032 M	1	15
D 034 M	3	---	---	---	---	---	---	---	---	F 034 M	3	F 034 M	3	FG 034 M	3	---	---	---	---	---	---	---	---	16
---	---	E 039 M	3	E 039 M	3	FG 039 M	3	FG 039 M	3	---	---	---	---	---	---	GD 039 M	3	G 039 M	3	GD 039 M	3	MTU 039 M	3	17
DG 4041	1	E 4041	1	E 4041	1	FG 8041	1	FG 8041	1	FGH 8041	1	FGH 8041	1	FG 10041	1	GG 10041	1	GGH 10041	1	GG 12041	1	MHG 14041	1	18
D 044	1	E 044	1	E 044	1	F 044	1	F 044	1	F 044	1	F 044	1	F 044	1	G 044	1	G 044	1	G 044	1	MH 044	1	19
D 045 M	2	E 045 M	2	E 045 M	2	F 045 M	2	F 045 M	2	F 045 M	2	F 045 M	2	F 045 M	2	G 045 M	4	G 045 M	4	G 045 M	4	MH 045 M	4	20
D 046	2	E 046	2	E 046	2	F 046	2	F 046	2	F 046	2	---	---	F 046	2	G 046	2	G 046	2	G 046	2	---	---	21
---	---	---	---	---	---	---	---	---	---	---	---	---	---	---	---	---	---	F 12060	1	F 12060	1	---	---	22
D 061	1	E 061	1	E 061	1	F 061	1	F 061	1	F 061	1	---	---	F 061	1	G 061	1	G 061	1	G 061	1	---	---	23
D 062-10	2	E 062-10	2	E 062-10	2	F 062-10	2	F 062-10	2	F 062-10	2	FF 062-10	1	F 062-10	2	G 062-10	1	G 062-10	1	G 062-10	1	MT 062	1	24
												FF 062 D-10	1			GAM 062-10	1	GAM 062-10	1	GAM 062-10	1	MT 062 DM	1	
D 063	1	E 063	1	E 063	1	F 063	1	F 063	1	F 063	1	F 063	1	F 063	1	G 063	1	G 063	1	G 063	1	MH 063	1	25
F 064	1	E 064	1	E 064	1	---	---	---	---	---	---	---	---	---	---	---	---	---	---	---	---	MTH 064	1	26
D 067	1	E 067	1	E 067	1	F 067	1	F 067	1	F 067	1	F 067	1	F 067	1	G 067	1	G 067	1	G 067	1	MH 067	1	27
D 070	1	E 070	1	E 070	1	F 070	1	F 070	1	F 070	1	S 070	1	F 070	1	G 070	1	G 070	1	G 070	1	MT 070	1	28
DAM 073 M	1	E 073 M	1	E 073 M	1	F 073 M	1	F 073 M	1	F 073 M	1	FF 073 M	1	FG 073 M	1	GG 073 M	1	G 073 M	1	G 073 M	1	MTH 073 M	1	29
D 075	1	E 075	1	E 075	1	F 075	1	F 075	1	F 075	1	F 075	1	F 075	1	G 075	1	G 075	1	G 075	1	MT 076	1	30
DAM 078	1	E 078	1	E 078	1	F 078	1	F 078	1	FH 078	1	FH 078	1	F 078	1	G 078	1	G 078	1	G 078	1	MHG 078	1	31
D 108	4	E 108	4	E 108	4	F 108	4	F 108	4	F 108	4	YE 108	4	F 108	4	G 108	4	G 108	4	G 108	4	MT 108	4	32
D 109	2	E 109	2	E 109	2	F 109	3	F 109	3	F 109	3	F 109	3	F 109	3	G 109	3	G 109	3	G 109	3	MT 109	2	33
D 111	2/4	E 111	2/4	E 111	2/4	F 111	2/4	F 111	2/4	F 111	2/4	F 111	2/4	F 111	2/4	G 111	2/4	G 111	2/4	G 111	2/4	MH 111	4	34
DAM 117	1	E 117	1	E 117	1	F 117	1	F 117	1	FG 117	1	FG 117	1	FG 117	1	GG 10117	1	G 117	1	G 117	1	---	---	35
D 118	1	E 118	1	E 118	1	F 118	1	F 118	1	F 118	1	F 118	1	---	---	---	---	---	---	G 118	1	MH 118	1	36
E 122	1	E 122	1	E 122	1	F 122	1	F 122	1	FH 122	1	FH 122	1	F 122	1	G 122	1	G 122	1	G 122	1	MH 122	1	37
EG 6124	1	E 4124	1	E 4124	1	F 10124	1	F 10124	1	G 8124	1	G 8124	1	F 125	2	F 125	2	T 45124	2	U 18122	2	HG 14124+25	1/1	38
D 126 M	2	E 126 M	2	E 126 M	2	F 126 M	2	F 126 M	2	F 126 M	2	F 126 M	2	F 126 M	2	G 126 M	2	G 126 M	2	G 126 M	2	MH 126 M	2	39
E 6130	1	E 6130	1	F 8130	1	F 8130	1	F 10130	1	F 10130	1	F 10130	1	F 10130	1	F 12130	1	GGH 10130	1	F 14130	1	HG 16130	1	40
---	---	E 6130	1	E 6130	1	F 8130	1	F 8130	1	F 8130	1	F 8130	1	F 10130	1	F 10130	1	GGH 10211	1	F 12130	1	---	---	41
DG 4131	1	EG 6131	1	EG 6131	1	FG 8131	1	FG 8131	1	FGH 8131	1	FGH 8131	1	FG 10131	1	FG 10131	1	GGH 10131	1	GG 12131	1	MGH 14131	1	42
F 6132	1	F 6132	1	F 8132	1	F 8132	1	FG 10132	1	FG 10132	1	FG 10132	1	FG 10132	1	F 12060	1	---	---	---	---	MG 16132	1	43
E 4132	1	F 6132	1	F 6132	1	F 8132	1	F 8132	1	F 8132	1	F 8132	1	FG 10132	1	FG 10132	1	FG 10132	1	F 14132	1	MGH 14132	1	44
E 6135	4	E 134	4	E 134	4	F 134	4	F 134	4	FGH 8135	4	FGH 8135	4	F 10135	4	F 10135	4	GGH 10135	4	G 12135	4	MHG 14135	4	45
---	---	E 6135	4	E 6135	4	F 8135	4	F 8135	4	FGH 8135	4	FGH 8135	4	F 10135	4	F 10135	4	GGH 10135	4	G 12135	4	MHG 14135	4	46
DG 4137	1	EG 6137	1	EG 86137	1	FG 8137	1	FG 8137	1	FGH 8137	1	FGH 8137	1	FG 10137	1	FG 10137	1	GGH 10137	1	GG 12137	1	MTG 14148	1	47
D 138	1	D 138	1	D 138	1	D 138	1	D 138	1	G 138	1	G 138	1	G 138	1	G 138	1	G 138	1	G 138	1	---	---	48
D 4221	1	---	---	---	---	---	---	---	---	---	---	---	---	---	---	---	---	---	---	---	---	MHG 14221	1	49
---	---	---	---	---	---	---	---	---	---	---	---	---	---	---	---	---	---	G 239-10 M	1	G 239-10 M	1	T 239	1	50
---	---	---	---	---	---	---	---	---	---	---	---	---	---	---	---	---	---	GGH 10292	1	GG 1412292	1	MHG 14292	1	51