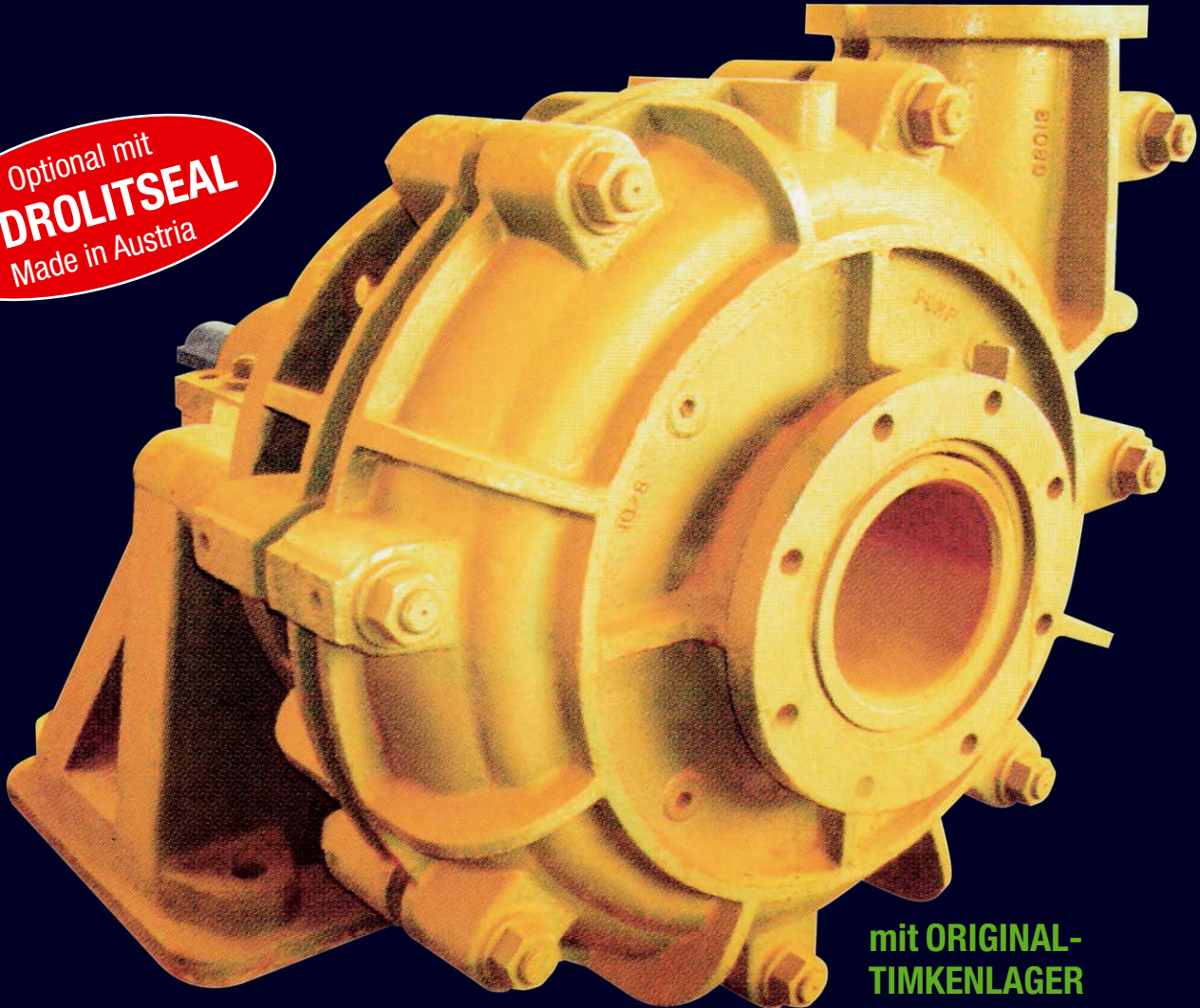




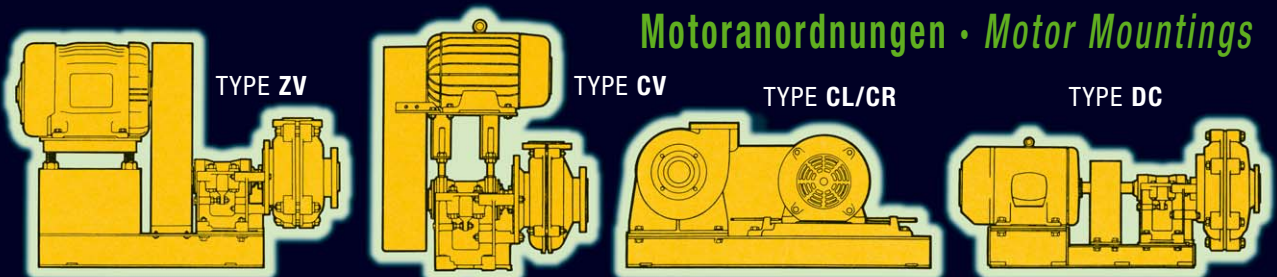
SCHLAMM-PUMPEN

SLURRY PUMPS

Optional mit
HYDROLITSEAL
Made in Austria



mit ORIGINAL-
TIMKENLAGER



Hydropipe

Vertriebsgesellschaft m.b.H.

Büro & Verwaltung / Headoffice
5082 Grödig • Oberfeldstraße 4

Zentrallager / Distributioncenter
5412 Puch • Riesbachstr. 769 & 770

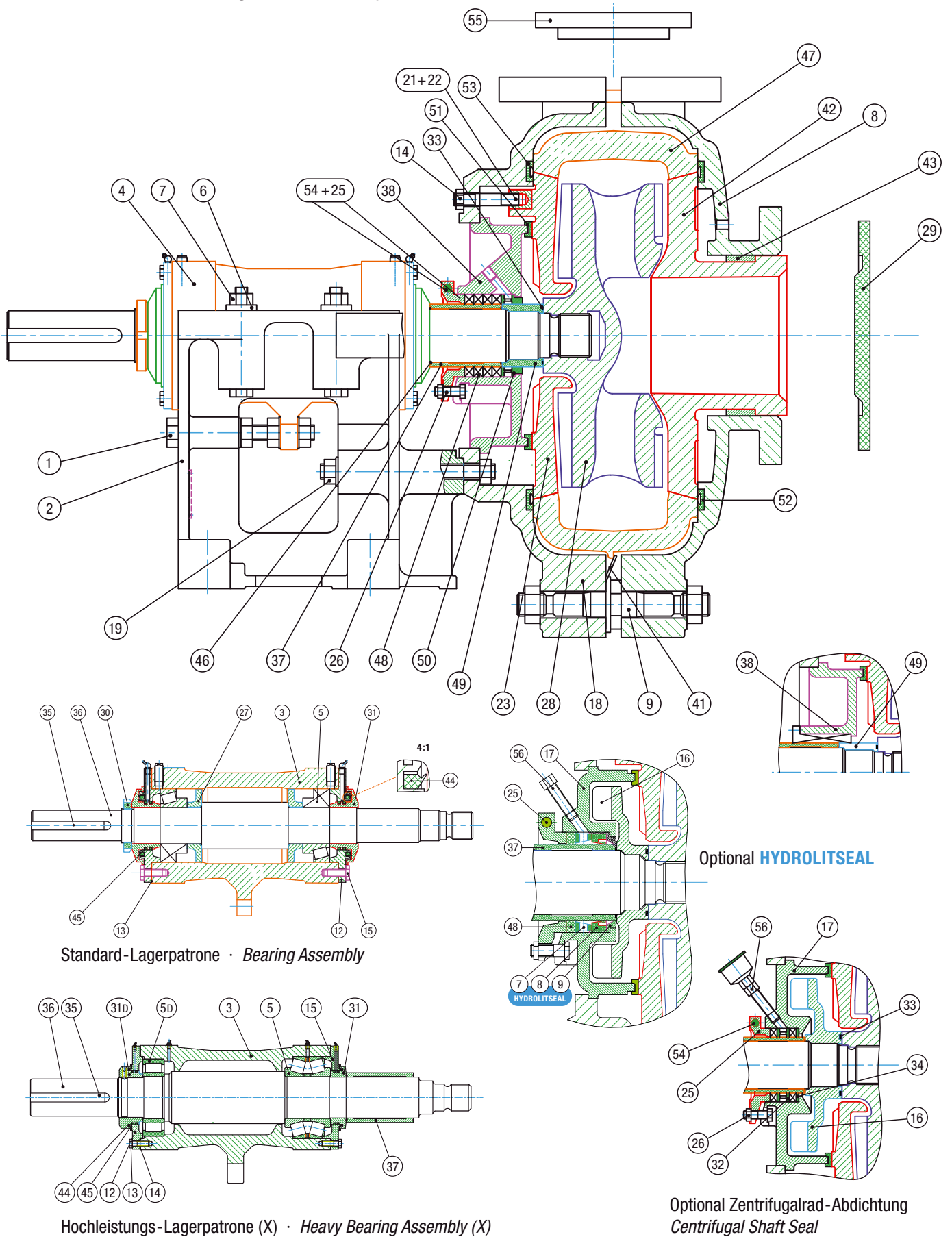
Tel. +43 (0) 62 46 / 744 31-0 • Fax +43 (0) 62 46 / 744 31-17 • office@hydropipe.at • www.hydropipe.at



Schlamm-Pumpen · Slurry Pumps

schwere Ausführung · heavy duty

Metall-Auskleidung · All Metal Fit-up



Standard-Lagerpatrone · Bearing Assembly

Optional HYDROLITSEAL

Hochleistungs-Lagerpatrone (X) · Heavy Bearing Assembly (X)

Optional Zentrifugalrad-Abdichtung Centrifugal Shaft Seal



Ersatzteilliste

für MPA und MPH Pumpen

- 1) Nur für zentrifugale Wellenabdichtung
- 2) Nur für Stopfbuchsabdichtung
- 3) HYDROLITSEAL - Austausch der Basic Nr. 067 und Nr. 118 auf Nr. 789

Art. Nr.	BESCHREIBUNG	DESCRIPTION	Code	BASIC Nr.	1,5/1 B-MPA	Stk. Pcs.	1,5/1 C-MPH	Stk. Pcs.	2/1,5 B-MPA	Stk. Pcs.	3/2 C(X)-MPA	Stk. Pcs.
1	Stellschraube	Adjusting Screw	S	001	B 001 M	1	C 001 M	1	B 001 M	1	C 001 M	1
2	Lagerstuhl	Base	D/G	003	B 003 M	1	C 003 M	1	B 003 M	1	C 003 M	1
3	Lagergehäuse	Bearing Housing	D/G	004	B 004 M	1	C 004 M	1	B 004 M	1	C(X) 004 M	1
4	Lagerpatrone	Bearing Assembly	—	005	B 005 M	1	CAM 005 M	1	B 005 M	1	C(X) 005 M	1
5	Timken Lager	Bearing	—	009	B 009	2	C 009	2	B 009	2	C(P) 009	2/1
				009 D	—	—	—	—	—	P 009 D	1	
6	Spannscheibe	Clamp Washer	S	011	B 011	4	C 011	4	B 011	4	C 011	4
7	Spannbolzen und -mutter	Clamb Bolt and Nut	S	012	B 012 M	4	C 012 M	4	B 012 M	4	C 012 M	4
8	Gehäusehälfte saugs.	Cover Plate	D/G	013	B 1013	1	CH 1013	1	B 15013	1	C 2013	1
9	Gehäusebolzenmutter	Cover Plate Bolt	S	015	B 015 M	4	C 015 M	6	B 015 M	4	C 015 M	4
10	Spiralgehäusehälfte-Einsatz	Cover Plate Liner	R	017 / 018	B 1017	1	—	—	B 15017	1	C 2017	1
11	Bolzen Spiralgeh. saugs.	Cover Plate Liner Stud	S	023	—	—	—	—	—	—	C 023 M	2
12	Lagerdeckel	End Cover	D/G	024	B 024-10	2	C 024-10	2	B 024-10	2	C(X) 024-10	2/1
				024 D	—	—	—	—	—	CX 024 D-10	1	
13	Justierblech	Shim Set	S	025	B 025	2	C 025	2	B 025	2	C(X) 025	2
14	Bolzen Gehäusehälfte Druck	Frame Plate Liner Insert Stud	S	026	B 026 M	3	—	—	B 026 M	3	C 026 M	4
15	Sechskantschrauben	End Cover Set Screw	S	027	B 027 M	8	B 027 M	8	B 027 M	8	B 027 M	8
16	Zentrifugalrad	Expeller	A 1	028	B 028	1	CH 028	1	B 028	1	C 028	1
17	Zentrifugalrad-Gehäuse	Expeller Ring	A 1	029	B 029	1	CH 029	1	B 029	1	C 029	1
18	Gehäusehälfte Antr.	Frame Plate	D/G	032	B 1032	1	CH 1032	1	B 15032	1	C 2032	1
19	Befestigungsbolzen	Frame Plate Bolt	S	034	—	—	—	—	—	—	—	—
20	Spiralgeh.-Einsatz Antrs.	Frame Plate Liner	R	036	B 1036	1	—	—	B 15036	1	C 2036	1
21	Bolzen Spiralgeh. Druck	Frame Plate Liner Stud	S	039	B 039 M	3	C 039 M	3	B 039 M	3	C 039 M	3
22	Schr.-Eins. Spiralgeh. Druck	Frame Plate Liner Insert Bolt	S	040	—	—	CH 040 M	4	—	—	—	—
23	Hinterer Schleiswand	Frame Plate Liner Insert	A	041	B 1041	1	CH 1041	1	B 15041	1	C 2041	1
24	Spiralgeh.-Einsatz Antrieb	Frame Plate Liner	R	043	—	—	—	—	—	—	—	—
25	Stopfbuchsbrille	Gland	D	044	B 044	1	CH 044	1	B 044	2	C 044	1
26	Hammer-Schraube	Gland Bolt	S	045	B 045 M	2	C 045 M	2	B 045 M	2	C 045 M	2
27	Fangschale	Grease Retainer	D	046	B 046	2	C 046	2	B 046	2	C 046	2
28	Laufrad	Impeller	A/R	Various	B 1127/1052	1	CH 1127	1	B 15127	1	C 2147/27	1
29	Flanschdichtung saugs.	Intake Joint Ring	R	060	B 1060	1	CH 1060	1	B 15060	1	C 2060	1
30	Wellenmutter & -scheibe	Labyrinth Locknut & Washer	S	061	B 061	1	C 061	1	B 061	1	C 061	1
31	Labyrinth	Labyrinth	S	062	B 062-10	2	C 062-10	2	B 062-10	2	C(X) 062-10	2/1
				062 D	—	—	—	—	—	CX 062 D-10	1	
32	Sperring	Lantern Ring	S 1	063	B 063	1	CH 063	1	B 063	1	C 063	1
33	O-Ring	Impeller Sealing »O« Ring	R	064	B 217	1	—	—	B 217	1	C 217	1
34	Scheibe	Neck Ring	S 1	067	B 067	1	CH 067	1	B 067	1	C 067	1
35	Passfeder	Pulley Key	S	070	B 070	1	—	—	B 070	1	C 070	1
36	Welle	Shaft	S	073	B 073 M	1	CAM 073 M	1	B 073 M	1	C(X) 073 M	1
37	Wellenschutzhülse	Shaft Sleeve	S	075 / 076	B 075	1	CH 075	1	B 075	1	C 075	1
38	Stopfbuchse	Stuffing Box	A/D/G2	078	B 078	1	CH 078	1	B 078	1	C 078	1
42	Einlaufmuffe	Throatbush	A/R	083	—	—	—	—	—	—	—	—
43	Haltekeil	Throatbush Cotter	S	085	—	—	—	—	—	—	—	—
44	Dichtring Lager	Bearing Seal	R	089 / 090	B 090	2	—	—	B 090	2	C(X) 089-10	2
45	Dichtring Metall	Piston Ring	G	108	B 108	4	C 108	4	B 108	4	C 108	4
				108 X	—	—	—	—	—	P 108	4	
46	O-Ring	Shaft »O« Ring	R	109	B 109	2	CH 109	2	B 109	2	C 109	2
47	Spiralgehäuseeinsatz	Volute Liner	A	110	B 1110	1	CH 1110	1	B 15110	1	C 2110	1
48	Stopfbuchspackung	Packing Ring		111	B 111	2/4	CH 111	3/7	B 111	2/4	C 111	2/4
49	Verlängerung Wellen Sch.	Shaft Spacer	S 2	117	B 117	1	—	—	B 117	1	C 117	1
50	Sperring-Buchse	Lantern Restrictor	S 2	118	B 118	1	CH 118	1	B 118	1	C 118	1
51	Expellergehäuse-Dichtung	Expeller Ring Seal	R	122	B 122	1	CH 122	1	B 122	1	C 122	1
52	Dichtung Spiralgeh. saugs.	Volute Cover Seal	R	124	—	—	—	—	—	—	—	—
53	Dichtung Spiralgeh. Antr.	Volute Frame Seal	R	125	B 1125	1	CH 1125	1	B 15125	1	C 2125	1
54	Bolzen f. Stopfbuchsbrille	Gland Clamp Bolt	S	126	B 126 M	2	C 126 M	2	B 126 M	2	C 126 M	2
55	Flachdichtung Druck	Joint Ring Discharge	R	132	B 1132 L	1	B 1132 H	1	B 15132 L	1	C 2132 L	1
56	Schmieradapter	Grease Cup Adaptor	—	138	B 138	1	D 138	1	B 138	1	D 138	1
●	HYDROLITSEAL		—	789	B 789	1	—	—	B 789	—	C 789	1

A = Hartchromguss R = Gummi D = Sphäroguss G = Grauguss S = Stahl



Spare Parts List

for **MPA** and **MPH** Pumps

- 1) Only for Expeller Sealing
- 2) Only for Gland Shaft Seal
- 3) HYDROLITSEAL - Change of Basic No. 067 and No. 118 to No. 789

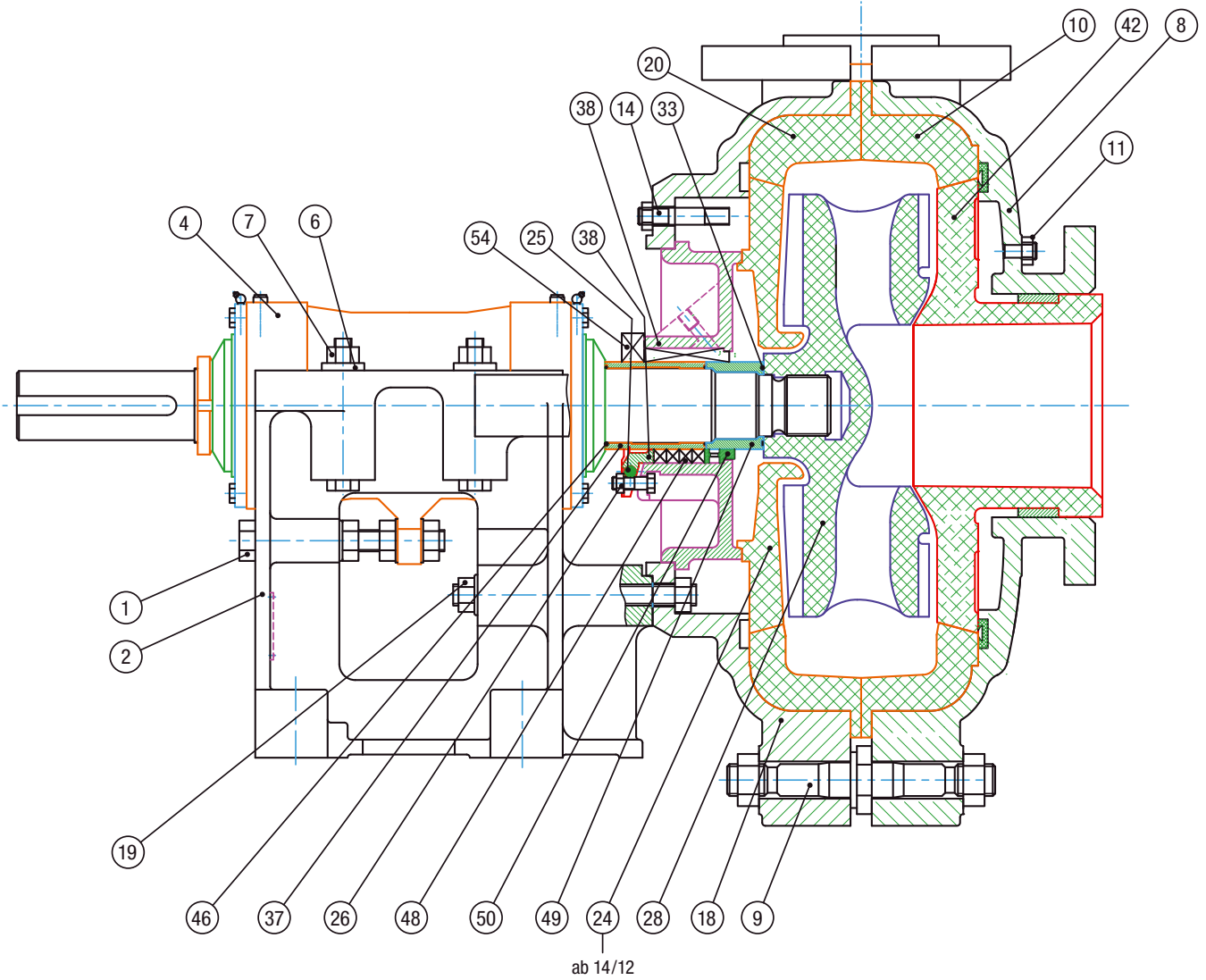
3/2 D(X)-MPH	Stk. Pcs.	4/3 C(X)-MPA	Stk. Pcs.	4/3 E(X)-MPH	Stk. Pcs.	6/4 D(X)-MPA	Stk. Pcs.	6/4 F(X)-MPH	Stk. Pcs.	8/6 E(X)-MPA	Stk. Pcs.	10/8 F(X)-MPA	Stk. Pcs.	12/10 F(X)-MPA	Stk. Pcs.	14/12 F(X)-MPA	Stk. Pcs.	Art. Nr.
D 001 M	1	C 001 M	1	E 001 M	1	D 001 M	1	F 001 M	1	E 001 M	1	F 001 M	1	F 001 M	1	F 001 M	1	1
D 003 M	1	C 003 M	1	E 003 M	1	E 003 M	—	F 003 M	1	E 003 M	1	FAM 003 M	1	FAM 003 M	1	FAM 003 M	1	2
D(X) 004 M	1	C(X) 004 M	1	E(X) 004 M	1	D(X) 004 M	1	F(X) 004 M	1	E(X) 004 M	1	F(X) 004 M	1	F(X) 004 M	1	F(X) 004 M	1	3
D(X)AM 005 M	1	C(X)AM 005 M	1	E(X)AM 005 M	1	D(X) 005 M	1	F(X)AM 005 M	1	E(X) 005 M	1	F(X) 005 M	1	F(X) 005 M	1	F(X) 005 M	1	4
Q 009	1	C(P) 009	2/1	R 009	1	D(Q) 009	2/1	S 009	1	E(R) 009	2/1	F(S) 009	2/1	F(S) 009	2/1	F(S) 009	2/1	5
Q 009 D	1	P 009 D	1	R 009 D	1	Q 009 D	1	S 009 D	2	R 009 D	1	S 009 D	2	S 009 D	2	S 009 D	2	
D 011	4	C 011	4	E 011	4	D 011	4	F 011	4	E 011	4	F 011	4	F 011	4	F 011	4	6
D 012 M	4	C 012 M	4	E 012 M	4	D 012 M	4	FM 012 M	4	E 012 M	4	F 012 M	4	F 012 M	4	F 012 M	4	7
DH 2013	1	D 3013	1	EH 3013	1	E 4013	1	FH 4013	1	F 6013	1	G 8013	1	G 10013	1	G 12013	1	8
E 4015 M	6	D 015 M	4	EH 3015 M	6	E 4015 M	4	G 8015 M	8	F 6015 M	6	G 8015 M	8	G 10015 M	8	G 12015 M	8	9
—	—	D 3017	1	—	—	E 4018	1	—	—	F 6018	1	G 8018	1	G 10018	1	G 12018	1	10
—	—	D 023 M	2	—	—	—	—	—	—	—	—	—	—	—	—	—	—	11
D(X) 024-10	2/1	C(X) 024-10	2/1	E(X) 024-10	2/1	D(X) 024-10	2/1	F(X) 024-10	2	E(X) 024-10	2/1	F(X) 024-10	2	F(X) 024-10	2	F(X) 024-10	2	12
DX 024 D-10	1	CX 024 D-10	1	EX 024 D-10	1	DX 024 D-10	1	—	—	EX 024 D-10	1	—	—	—	—	—	—	
D(X) 025	2	C(X) 025	2	E(X) 025	2	D(X) 025	2	F(X) 025	2	E(X) 025	2	F(X) 025	2	F(X) 025	2	F(X) 025	2	13
DAM 026 M	4	C 026 M	4	—	—	DAM 026 M	4	FH 4026 M	4	E 10026 M	4	—	—	—	—	—	—	14
D 027 M	8	B 027 M	8	D 027 M	16	D 027 M	8	F 027 M	16	D 027 M	8	F 027 M	16	F 027 M	16	F 027 M	16	15
DAM 028	1	D 028	1	EAM 028	1	DAM 028	1	FH 028	1	EAM 028	1	G 028	1	G 028	1	G 028	1	16
DAM 029	1	CAM 029	1	EAM 029	1	DAM 029	1	FH 029	1	EAM 029	1	G 029	1	G 029	1	G 029	1	17
DH 2032	1	CAM 3032	1	EH 3032	1	DAM 4032	1	FH 4032	1	EAM 6032	1	G 8032	1	G 10032	1	G 12032	1	18
DH 034 M	3	—	—	E 034 M	3	D 034 M	3	—	—	E 034 M	3	—	—	—	—	—	—	19
—	—	D 3036	1	—	—	E 4036	1	—	—	F 6036	1	G 8036	1	G 10036	1	G 12036	1	20
—	—	C 039 M	3	—	—	—	—	FH 039 M	3	—	—	FAM 039 M	3	FAM 039 M	3	FAM 039 M	3	21
DH 040	4	—	—	F 8040	4	—	—	—	—	E 10026 M	4	G 8026 M	4	G 8026 M	4	G 8026 M	4	22
DH 2041	1	D 3041	1	EH 3041	1	E 4041	1	FH 4041	1	F 6041	1	G 8041	1	G 10041	1	G 12041	1	23
—	—	—	—	—	—	—	—	—	—	—	—	—	—	—	—	G 12043	1	24
D 044	1	C 044	1	E 044	1	D 044	1	F 044	1	E 044	1	G 044	1	G 044	1	G 044	1	25
D 045 M	2	C 045 M	2	E 045 M	2	D 045 M	2	F 045 M	2	E 045 M	2	G 045 M	2	G 045 M	2	G 045 M	2	26
D 046	2	C 046	2	E 046	2	D 046	2	F 046	2	E 046	2	F 046	2	F 046	2	F 046	2	27
DH 2147	1	D 3147	1	EH 3147	1	E 4147	1	FH 4147 A	1	F 6147	1	FAM 8147	1	FAM 10147	1	FAM 12147	1	28
C 2060	1	D 3060	1	EH 3060	1	E 4060	1	FH 4060	1	F 6060	1	G 8060	1	G 10060	1	G 12060	1	29
—	—	C 061	1	E 061	1	D 061	1	F 061	1	E 061	1	F 061	1	F 061	1	F 061	1	30
D(X) 062-10	2/1	C(X) 062-10	2/1	E(X) 062-10	2/1	D(X) 062-10	2/1	F(X) 062-10	2/1	E(X) 062-10	2/1	F(X) 062-10	2/1	F(X) 062-10	2/1	F(X) 062-10	2/1	31
DX 062 D-10	1	CX 062 D-10	1	EX 062 D-10	1	DX 062 D-10	1	FX 062 D-10	1	EX 062 D-10	1	FX 062 D-10	1	FX 062 D-10	1	FX 062 D-10	1	
D 063	1	C 063	1	E 063	1	D 063	1	—	—	E 063	1	G 063	1	G 063	1	G 063	1	32
F 064	1	D 064 / E 064	1	F 064	1	F 064	—	—	—	F 064	1	—	—	—	—	—	—	33
D 067	1	C 067	1	E 067	1	D 067	1	—	—	E 067	1	G 067	1	G 067	1	G 067	1	34
—	—	—	—	E 070	1	D 070	1	F 070	1	E 070	1	F 070	1	F 070	1	F 070	1	35
D(X)AM 073 M	1	C(X)AM 073 M	1	E(X)AM 073 M	1	D(X) 073 M	1	F(X)AM 073 M	1	E(X) 073 M	1	F(X) 073 M	1	F(X) 073 M	1	F(X) 073 M	1	36
D 075	1	C 075	1	E 075	1	D 075	1	F 075	1	E 075	1	FAM 075	1	FAM 075	1	FAM 075	1	37
DH 078	1	CAM 078	1	EH 078	1	DAM 078	1	FH 078	1	EAM 078	1	—	—	—	—	—	—	38
DH 2083	1	—	—	EH 3083	1	E 4083	1	FH 4083	1	F 6083	1	G 8083	1	G 10083	1	G 12083	1	42
EH 3085	2	—	—	EH 3085	2	E 4085	2	E 4085	2	F 6085	2	F 8085	2	G 10085	2	G 10085	2	43
D(X) 089-10	2	C(X) 089-10	2	E(X) 089-10	2	D(X) 089-10	2	F(X) 089-10	2	E(X) 089-10	2	F(X) 089-10	2	F(X) 089-10	2	F(X) 089-10	2	44
D 108	4	C 108	4	E 108	4	D 108	4	F 108	4	E 108	4	F 108	4	F 108	4	F 108	4	45
YC 108	4	P 108	4	R 108	4	YC 108	4	YE 108	4	R 108	4	YE 108	4	YE 108	4	YE 108	4	
D 109	2/3	C 109	2	E 109	2	D 109	2	F 109	4	E 109	2	G 109	3	G 109	3	G 109	3	46
DH 2110	—	D 3110	1	EH 3110	1	E 4110	1	FH 4110	1	F 6110	1	G 8110	1	G 10110	1	G 12110	1	47
D 111	2/4	C 111	2/4	E 111	2/4	D 111	2/4	F 111	2/4	E 111	2/4	G 111	2/4	G 111	2/4	G 111	2/4	48
DAM 117	1	CAM 117	1	EAM 117	1	DAM 117	1	FG 117	1	EAM 117	1	FAM 117	1	FAM 117	1	FAM 117	1	49
D 118	1	C 118	1	E 118	1	D 118	1	F 118	1	E 118	1	F 118	1	F 118	1	F 118	1	50
EP 122	1	D 122	1	F 122	1	E 122	1	FH 122	1	F 122	1	G 122	1	G 122	1	G 122	1	51
—	—	—	—	F 8124	2	E 4124	2	G 8124	2	F 8124	2	G 8124	2	G 10124	2	G 12124	2	52
DH 2125	2	D 3125	1	—	—	—	—	—	—	—	—	—	—	—	—	—	—	53
D 126 M	2	C 126 M	2	E 126 M	2	D 126 M	2	E 126 M	2	E 126 M	2	G 126 M	2	G 126 M	2	G 126 M	2	54
C 2132 H	1	D 3132 L	1	EH 3132 H	1	E 4132 L	1	E 4132 H	1	F 6132 L	1	G 8132 L	1	G 10132 L	1	G 12132 L	1	55
D 138	1	D 138	1	D 138	1	D 138	1	D 138	1	—	—	—	—	—	—	—	—	56
—	—	D 789	1	—	—	D 789	1	—	—	E 789	1	F 789	1	F 789	1	—	—	●



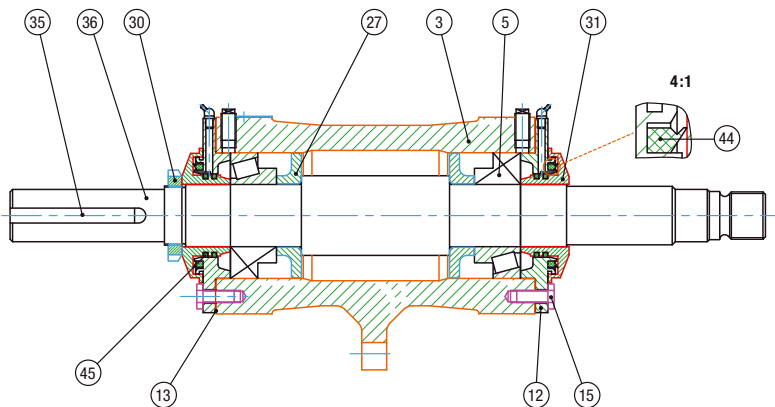
Schlamm-Pumpen · Slurry Pumps

schwere Ausführung · heavy duty

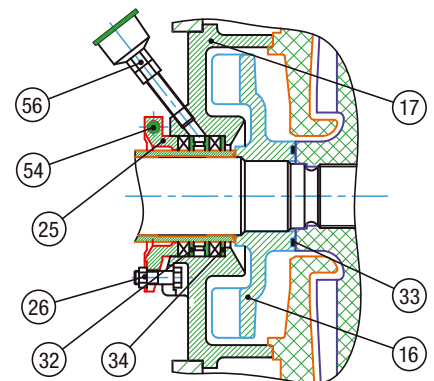
Gummi-Auskleidung · All Rubber Fit-up



ab 14/12



Standard-Lagerpatrone · Bearing Assembly



Optional Zentrifugalrad-Abdichtung
Centrifugal Shaft Seal

Ersatzteile - passend zu Warman-Pumpen / Spare Parts - suitable for Warman-Pumps

PREISE & INFO finden Sie unter: www.hydropipe.at

Type **MPM, MPA, MPH**



Type **MPL (SC)**



Type **MPG, MPGH**



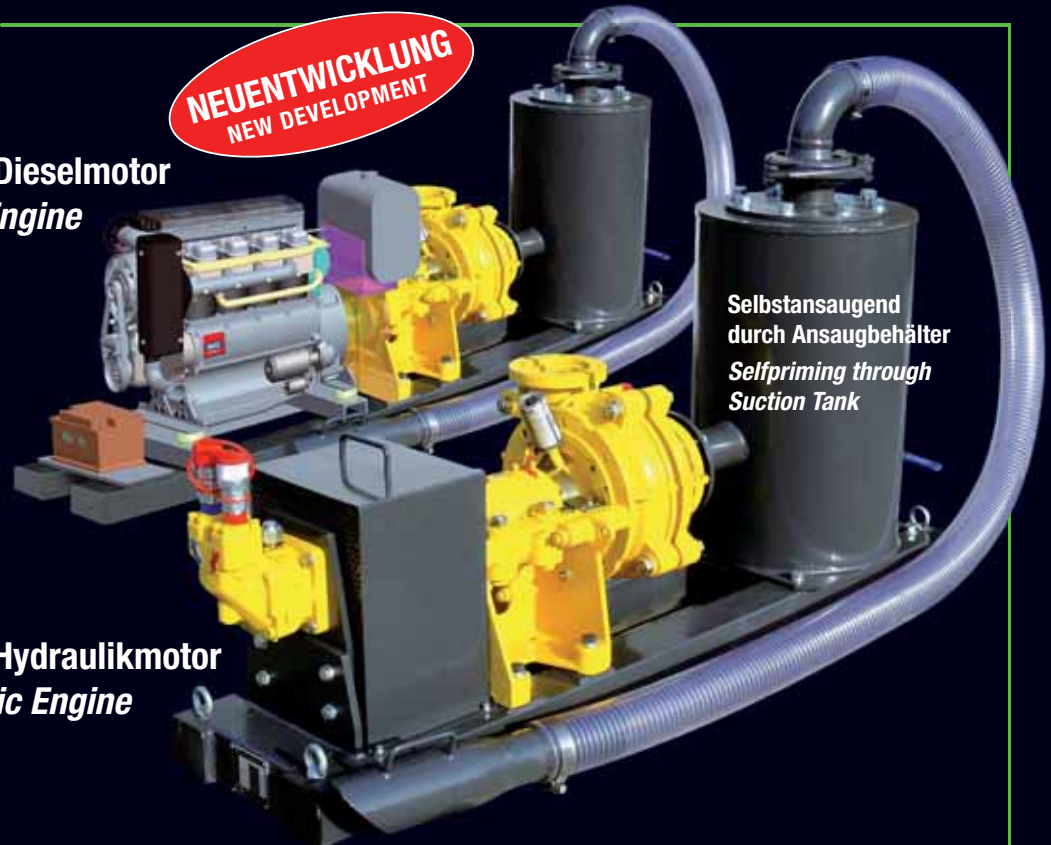
Type
VMSP
VMSPR



Bohrspülpumpe mit Dieselmotor *Slush pump with Diesel Engine*

- Gepanzerte Ausführung
- Hochverschleißfest
- Fettgeschmiert
- Kein Sperrwasser
- *Armoured Design*
- *High wear resistant*
- *Grease lubricated*
- *No Seal Water*

Bohrspülpumpe mit Hydraulikmotor *Slush pump with Hydraulic Engine*



Selbstansaugend
durch Ansaugbehälter
*Selfpriming through
Suction Tank*

Hydropipe

Vertriebsgesellschaft m.b.H.

Büro & Verwaltung / Headoffice
5082 Grödig • Oberfeldstraße 4

Zentrallager / Distributioncenter
5412 Puch • Riesbachstr. 769 & 770

Tel. +43 (0) 62 46 / 744 31-0 • Fax +43 (0) 62 46 / 744 31-17 • office@hydropipe.at • www.hydropipe.at