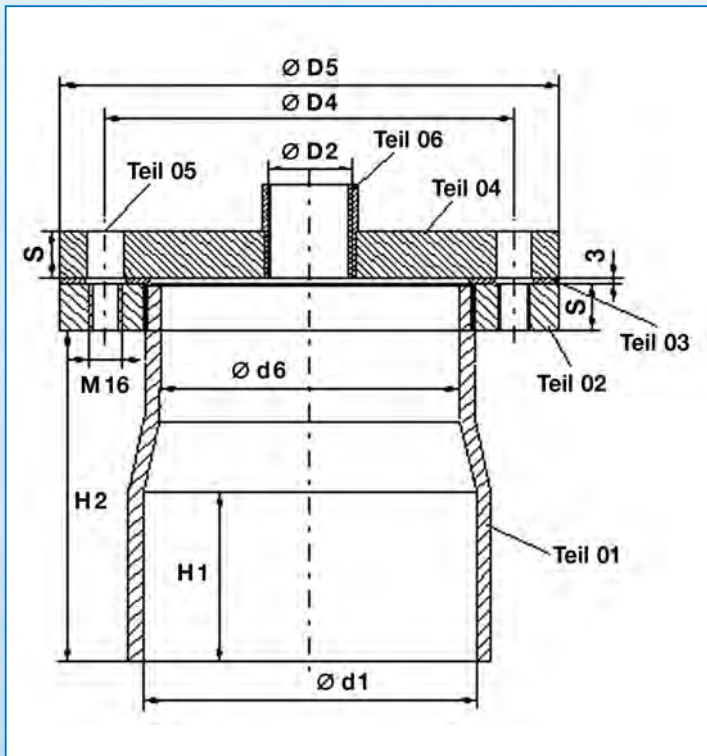


## PVC-BRUNNENKÖPFE / PC WELL HEADS



**Teil 01:** PVC-Rohr mit Klebemuffe  
PVC-Pipe with Solvent Cement Socket

**Teil 02:** PVC-Flansch-Unterteil,  
mit Teil 01 verschraubt und verklebt  
PVC-Flange-Body,  
with part 01 screwed and stuck

**Teil 03:** Gummidichtung NBR ca. 70 Shore  
mit Gewebeeinlage  
Rubber sealing NBR appr. 70 Shore  
with fabric insert

**Teil 04:** PVC-Flansch-Oberteil  
PVC-Flange Top

**Teil 05:** V2A-Schrauben M 16x55, DIN 931  
mit Scheibe DIN 125  
V2A-Screw M 16x55, DIN 931  
with Washer DIN 125

**Teil 06:** V2A-Muffe, in PVC-Oberteil eingepresst  
und abgedichtet  
V2A-Socket grouted into Flange Top

Brunnenköpfe mit anderen Abmessungen oder anderen  
Anschlussarten können ebenfalls angefertigt werden.  
Well heads with different dimensions on request.

DN		80	100	115	125	150	175	200	250	300	400	500
d1	mm	89,0	114,0	126,0	141,0	166,0	196,0	226,0	281,5	331,5	451,5	541,5
d6	mm	80	103	115	127	150	177	205	254	300	410	500
D2	Zoll	1 ¼	1 ½	2	2	2	2	2	3	3	3	4
D4	mm	160	160	160	205	205	260	260	370	370	480	620
D5	mm	197	197	197	245	245	300	300	410	410	520	675
Anzahl/Löcher number/hole	Stück piece	4	4	4	6	6	8	8	12	12	16	16
H1	mm	55	75	85	95	95	100	100	100	110	120	120
H2	mm	120	150	150	170	170	210	210	210	210	220	220
S	mm	25	25	25	25	25	25	25	25	25	25	40
Gewicht weight	kg/Stk. kg/pc.	3,30	3,35	3,40	4,65	4,70	7,60	7,60	12,5	13,2	22,0	35,0

