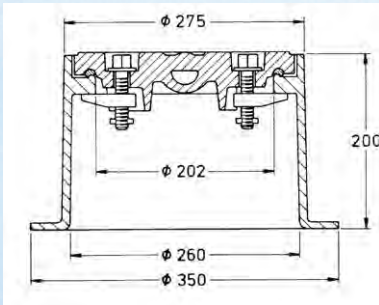


Schachtabdeckungen

Tagwasserdichte / nicht tagwasserdichte

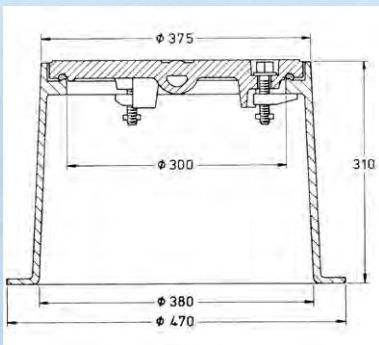


Typ H 200

Schachtabdeckung tagwasserdicht Klasse D 400

Schachtabdeckung für Unterflurpegel tagwasserdicht und verschließbar zum Schutz von Grundwasserbeobachtungspegeln und Grundwassermeßeinrichtungen. Der lichte Durchmesser erlaubt den Einbau von Brunnenrohren bis 4". Das für die Abdeckung gewählte Material gewährleistet hohe Festig- und Beständigkeit gegen aggressive Medien.

Die Schachthöhe von 200mm erlaubt einen leichten und schnellen Einbau ohne besonderen Unterbau. Schlüssel und anderer Zubehör sind gesondert angeführt.

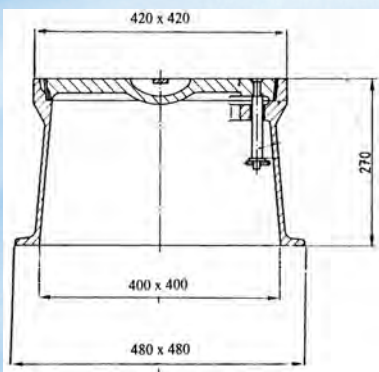


Typ H 300

Schachtabdeckung tagwasserdicht Klasse D 400

Schachtabdeckung für Unterflurpegel tagwasserdicht und verschließbar zum Schutz von Grundwasserbeobachtungspegeln und Grundwassermeßeinrichtungen. Der lichte Durchmesser erlaubt den Einbau von Brunnenrohren bis 7". Das für die Abdeckung gewählte Material gewährleistet hohe Festig- und Beständigkeit gegen aggressive Medien.

Die Schachthöhe von 300mm erlaubt einen leichten und schnellen Einbau ohne besonderen Unterbau. Schlüssel und anderer Zubehör sind gesondert angeführt.

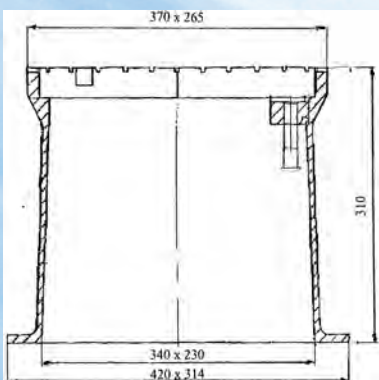


Abdeckung ähnl. DIN 3583

Schachtabdeckung Klasse D 400

Schachtabdeckung für Unterflurpegel nicht tagwasserdicht zum Schutz von Grundwasserbeobachtungspegeln und Grundwassermeßeinrichtungen.

Das für die Abdeckung gewählte Material gewährleistet hohe Festig- und Beständigkeit gegen aggressive Medien. Der Deckel ist lose in den Schaft eingelegt und mit einer Schraube / Bolzen am Schaft befestigt. Deckel mit Namensprägung möglich.



Abdeckung ähnl. DIN 4055

Schachtabdeckung Klasse B 125

Schachtabdeckung für Unterflurpegel nicht tagwasserdicht zum Schutz von Grundwasserbeobachtungspegeln und Grundwassermeßeinrichtungen.

Das für die Abdeckung gewählte Material gewährleistet hohe Festig- und Beständigkeit gegen aggressive Medien. Der Deckel ist lose in den Schaft eingelegt und mit einer Schraube / Bolzen am Schaft befestigt.